

CAN-Digitalmodule
EC4E-221-6D4T1
EC4E-221-6D4R1

**Hardware und
Projektierung**

09/08 AWB2724-1614de

MOELLER



An Eaton Brand

Alle Marken- und Produktnamen sind Warenzeichen oder eingetragene Warenzeichen der jeweiligen Titelhälter.

1. Auflage 2008, Redaktionsdatum 09/08,
© 2008 by Moeller GmbH, 53105 Bonn

Autor: Rainer Tenhagen
Redaktion: René Wiegand

Alle Rechte, auch die der Übersetzung, vorbehalten.

Kein Teil dieses Handbuches darf in irgendeiner Form (Druck, Fotokopie, Mikrofilm oder einem anderen Verfahren) ohne schriftliche Zustimmung der Firma Moeller GmbH, Bonn, reproduziert oder unter Verwendung elektronischer Systeme verarbeitet, vervielfältigt oder verbreitet werden.

Änderungen vorbehalten.



Gefahr! Gefährliche elektrische Spannung!

Vor Beginn der Installationsarbeiten

- Gerät spannungsfrei schalten
- Gegen Wiedereinschalten sichern
- Spannungsfreiheit feststellen
- Erden und kurzschließen
- Benachbarte, unter Spannung stehende Teile abdecken oder abschränken.
- Die für das Gerät angegebenen Montagehinweise (AWA) sind zu beachten.
- Nur entsprechend qualifiziertes Personal gemäß EN 50110-1/-2 (VDE 0105 Teil 100) darf Eingriffe an diesem Gerät/System vornehmen.
- Achten Sie bei Installationsarbeiten darauf, dass Sie sich statisch entladen, bevor Sie das Gerät berühren.
- Die Funktionserde (FE) muss an die Schutzerde (PE) oder den Potentialausgleich angeschlossen werden. Die Ausführung dieser Verbindung liegt in der Verantwortung des Errichters.
- Anschluss- und Signalleitungen sind so zu installieren, dass induktive und kapazitive Einstreuungen keine Beeinträchtigung der Automatisierungsfunktionen verursachen.
- Einrichtungen der Automatisierungstechnik und deren Bedienelemente sind so einzubauen, dass sie gegen unbeabsichtigte Betätigung geschützt sind.
- Damit ein Leitungs- oder Aderbruch auf der Signalseite nicht zu undefinierten Zuständen in der Automatisierungseinrichtung führen kann, sind bei der E/A-Kopplung hard- und softwareseitig entsprechende Sicherheitsvorkehrungen zu treffen.
- Bei 24-Volt-Versorgung ist auf eine sichere elektrische Trennung der Kleinspannung zu achten. Es dürfen nur Netzgeräte verwendet werden, die die Forderungen der IEC 60364-4-41 bzw. HD 384.4.41 S2 (VDE 0100 Teil 410) erfüllen.
- Schwankungen bzw. Abweichungen der Netzspannung vom Nennwert dürfen die in den technischen Daten angegebenen Toleranzgrenzen nicht überschreiten, andernfalls sind Funktionsausfälle und Gefahrenzustände nicht auszuschließen.
- NOT-AUS-Einrichtungen nach IEC/EN 60204-1 müssen in allen Betriebsarten der Automatisierungseinrichtung wirksam bleiben. Entriegeln der NOT-AUS-Einrichtungen darf keinen Wiederanlauf bewirken.
- Einbaugeräte für Gehäuse oder Schränke dürfen nur im eingebauten Zustand, Tischgeräte oder Portables nur bei geschlossenem Gehäuse betrieben und bedient werden.

- Es sind Vorkehrungen zu treffen, dass nach Spannungseinbrüchen und -ausfällen ein unterbrochenes Programm ordnungsgemäß wieder aufgenommen werden kann. Dabei dürfen auch kurzzeitig keine gefährlichen Betriebszustände auftreten. Ggf. ist NOT-AUS zu erzwingen.
- An Orten, an denen in der Automatisierungseinrichtung auftretende Fehler Personen- oder Sachschäden verursachen können, müssen externe Vorkehrungen getroffen werden, die auch im Fehler- oder Störfall einen sicheren Betriebszustand gewährleisten beziehungsweise erzwingen (z. B. durch unabhängige Grenzwertschalter, mechanische Verriegelungen usw.).

Inhalt

<hr/>	
Einleitung	3
Gerätebezeichnung	3
Lesekonventionen	3
<hr/>	
1 Das EC4E-Modul	5
Aufgabe	5
Frontansicht	5
Anwendung	6
Ausbau	6
<hr/>	
2 Projektierung	7
Erweiterungsmodule	7
EC4E im CANopen-Netzwerk	8
– EDS-Dateien	8
Maximaler Systemausbau	9
– Maximale Entfernungen/Buskabelängen	10
– Übertragungsgeschwindigkeit (Baudrate)	11
– Busabschlusswiderstand	11
<hr/>	
3 Installation	13
Montage	13
Installation	14
– Einbaulage	14
– Montage auf Hutschiene	15
– Schraubmontage	16
Anschluss	17
– Werkzeug	17
– Anschlussquerschnitte der Leitungen	17
– CAN-Anschlusskabel	17
– Busabschlusswiderstand	17
– Versorgungsspannung anschließen	18
– Anschließen der Relais-Ausgänge beim Gerät EC4E-221-6D4R1	19
– Anschließen der Transistor-Ausgänge beim Gerät EC4E-221-6D4T1	20

– Einstellen der Teilnehmeradressen (CAN-Adressen)	21
– Baudrate	21
Erweiterung	22
– Erweiterung anschließen	22
<hr/>	
4 Programmierung	25
CAN-Bibliotheken einfügen	25
CAN-Master anlegen	26
Parameter des CAN-Masters einstellen	27
EDS-Datei auswählen	28
– Die EDS-Dateien zum EC4E-Modul	29
CAN-Parameter des EC4E-Moduls einstellen	30
Wert in „Service Data Objects“ ändern	31
Input- und Output-Adressen	31
– EC4E-Modul ohne Erweiterungsgerät (EC4E-221-6D4X.eds)	31
– EC4E-Modul und Erweiterungsgerät mit digitalen Ein- und Ausgängen (EC4E-221- 6D4X+EASY202+EASY410_EASY6XX.eds)	33
– EC4E-Modul mit Erweiterungsgerät EASY406-DC-ME (EC4E-221-6D4X+EASY406.eds)	35
– EC4E-Modul mit Erweiterungsgerät EASY411-DC-ME (EC4E-221-6D4X+EASY411.eds)	38
<hr/>	
5 Betrieb	41
<hr/>	
Anhang	43
Beispiel zur Programmierung	43
Abmessungen EC4E	44
Technische Daten EC4E	46
<hr/>	
Stichwortverzeichnis	55

Einleitung

Das vorliegende Handbuch beschreibt die Installation, Inbetriebnahme und Programmierung der CAN-Digitalmodule EC4E-221-6D4T1 und EC4E-221-6D4R1.

Für die Inbetriebnahme werden elektrotechnische Fachkenntnisse vorausgesetzt. Werden aktive Komponenten wie Motoren oder Druckzylinder angesteuert, können Anlagenteile beschädigt und Personen gefährdet werden, falls die CAN-Digitalmodule falsch angeschlossen oder fehlerhaft bedient werden.

Gerätebezeichnung



Hinweis: In diesem Handbuch wird nachfolgend kurz von dem EC4E-Modul bzw. EC4E-221-... gesprochen. Gemeint sind damit jeweils die beiden oben genannten Module EC4E-221-6D4T1 (mit Transistor-Ausgängen) und EC4E-221-6D4R1 (mit Relais-Ausgängen).

Lesekonventionen

In diesem Handbuch werden die nachfolgend genannten Symbole mit folgender Bedeutung eingesetzt:

► zeigt Ihnen Handlungsanweisungen an.

Zur besseren Orientierung finden Sie auf den linken Seiten im Kopf die Kapitelüberschrift und auf den rechten Seiten den aktuellen Abschnitt. Ausnahmen sind Kapitelanfängenseiten und leere Seiten am Kapitelende.



Achtung!

warnt vor leichten Sachschäden.



Warnung!

warnt vor schweren Sachschäden und leichten Verletzungen.



Gefahr!

warnet vor schweren Sachschäden und schweren Verletzungen oder Tod.



macht Sie aufmerksam auf interessante Tipps und Zusatzinformationen

1 Das EC4E-Modul

Aufgabe

Die EC4E-Module sind dezentrale Erweiterungsgeräte für die Moeller-Steuerungen EC4P, XC100, XC121, XC200 und MFD4 oder andere CANopen-Master. An insgesamt sechs digitalen Ein- und vier digitalen Ausgängen können Signale von jeweils 24 V empfangen bzw. geschaltet werden. Neu ist die Anschlussmöglichkeit über das Bussystem CANopen. Daneben sind lokale Erweiterungen am Modul möglich.

Frontansicht

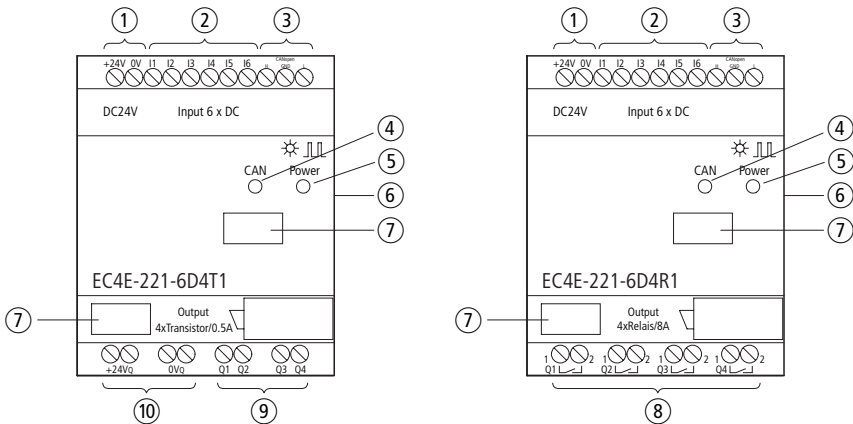


Abbildung 1: Die EC4E-Module und ihre Komponenten

- ① Spannungsversorgung 24 V DC
- ② digitale Eingänge I1 - I6
- ③ CAN-H, CAN-GND, CAN-L
- ④ CAN-LED
- ⑤ Power-LED
- ⑥ zentrale Kopplung (easyLink)
- ⑦ Gerätebezeichnungsschild
- ⑧ Relais-Ausgänge Q1 - Q4
- ⑨ Transistor-Ausgänge Q1 - Q4
- ⑩ Spannungsversorgung 24 V DC der Transistor-Ausgänge

Anwendung

Das EC4E-Modul kann mit einer der folgenden Moeller-Steuerungen (SPS) kombiniert werden:

- EC4P
- XC100
- XC121
- XC200
- MFD4

Insgesamt können 62 EC4E-Module als CAN-Slave in Kombination mit einem Steuerungsgerät verwendet werden, d. h., es sind bis zu 62 Teilnehmer in einem CANopen-Netzwerk möglich.

Ausbau

Das EC4E-Modul kann jeweils mit genau einem easy-Erweiterungsmodul per easyLink (Steckkontakt an der Seite des Gerätes) kombiniert werden. Folgende Erweiterungsmodule der easy-Reihe können verwendet werden:

- EASY202-RE
- EASY410-...
- EASY618-...
- EASY620-...
- EASY406-...
- EASY411-...



Siehe auch den Abschnitt „Erweiterungsmodule“.

2 Projektierung

Erweiterungsmodule

Das Digitalmodul EC4E kann mit folgenden easy-Erweiterungsmodulen kombiniert werden:

Erweiterungsmodule mit digitalen Ein- und Ausgängen

- EASY202-RE
- EASY410-...
- EASY618-...
- EASY620-...

Erweiterungsmodule mit analogen sowie digitalen Ein- und Ausgängen

- EASY406-DC-ME
- EASY411-DC-ME

Grundgerät	Erweiterungsgerät
EC4E-221-...	EASY202-RE
	EASY4...
	EASY6...

Bei der lokalen Erweiterung sitzt das Erweiterungsgerät direkt neben dem Grundgerät. Die beiden Geräte werden per easyLink-Anschluss (EASY-LINK-DS) miteinander verbunden.

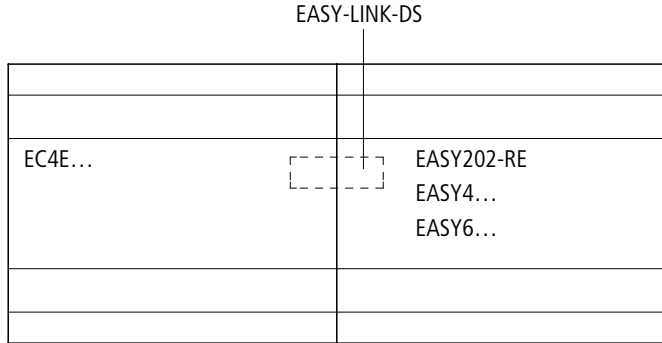


Abbildung 2: Anschluss eines Erweiterungsmoduls an das EC4E-Modul

EC4E im CANopen-Netzwerk

Das EC4E-Modul wird mit Erweiterungsgeräten in einem Netzwerk verwendet . Als Kommunikationsprotokoll wird CANopen (nach ISO 11898) benutzt. Das EC4E-Modul wird in eine CANopen-Umgebung mittels einer standardisierten EDS-Datei (EDS = Electronic Data Sheet) eingebunden.

EDS-Dateien

Für die unterschiedlichen Kombinationsmöglichkeiten „EC4E plus Erweiterungsgerät“ stehen abhängig vom Erweiterungsgerät jeweils entsprechende EDS-Dateien zur Verfügung. Diese sind in der nachfolgenden Tabelle aufgeführt.

Tabelle 1: Die EDS-Dateien der verschiedenen Hardwarekombinationen

Grundgerät	Erweiterungsgerät	EDS-Datei
EC4E-221-...	-	EC4E-221-6D4X.eds
EC4E-221-...	EASY202-RE EASY410-... EASY618-... EASY620-...	EC4E-221-6D4X+EASY202+EASY410_EASY6XX.eds
EC4E-221-...	EASY406-...	EC4E-221-6D4X+EASY406.eds
EC4E-221-...	EASY411-...	EC4E-221-6D4X+EASY411.eds



Ausführliche Beschreibungen zu den EDS-Dateien finden Sie im Kapitel „Programmierung“.

Maximaler Systemausbau Ein CANopen-Netzwerk besteht aus einer SPS und mindestens einem EC4E-Modul. Maximal können Sie 62 Module anschließen. Jedes dieser Module ist im CANopen-Netzwerk ein aktiver Knoten.

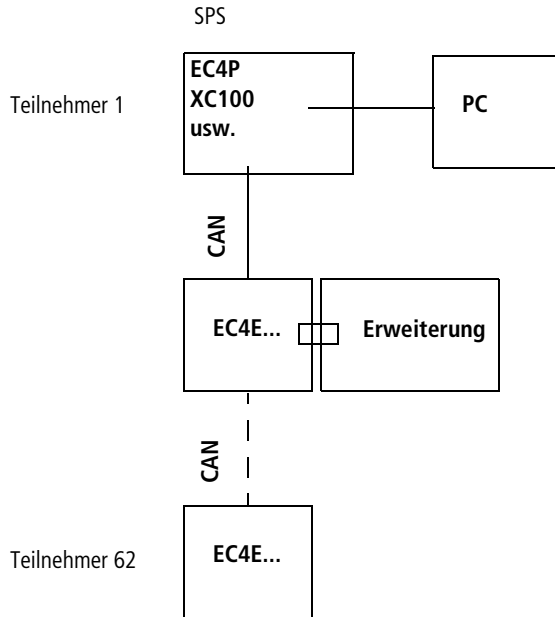


Abbildung 3: Schematische Darstellung einer beispielhaften CANopen-Umgebung bestehend aus einer SPS und Digitalmodulen mit einem Erweiterungsgerät

Maximale Entfernungen/Buskabel­längen

Die maximale Baudrate sowie die damit erzielbare Leitungslänge sind in der folgenden Tabelle aufgeführt. Die Länge der CANopen-Busleitung ist abhängig vom Leiterquerschnitt und von der Anzahl der angeschlossenen Busteilnehmer.

Baudrate (kBit/s)	Buskabel­länge (m)
500	100
250	250
125	500
100	650
50, 20, 10	10000



Für Leitungslängen über ca. 1000 m werden Repeater benötigt.

Übertragungsgeschwindigkeit (Baudrate)

Das EC4E-Modul erkennt die Baudrate automatisch. Die maximale Baudrate beträgt 500 kBit/s.

Busabschlusswiderstand

Als Busabschlusswiderstand werden an den Busenden jeweils 120 Ohm geschaltet. Beim EC4E-Modul wird der Busabschlusswiderstand mit dem DIP-Schalter 1 auf der Unterseite des Gerätes aktiviert.

3 Installation

Das EC4E-Modul darf nur von einer Elektrofachkraft oder einer Person, die mit elektrotechnischer Montage vertraut ist, montiert und angeschlossen werden.

Die Installation des EC4E-Moduls geschieht in der folgenden Reihenfolge:

- Montage,
- Eingänge verdrahten,
- Ausgänge verdrahten,
- CAN-Netzwerk verbinden,
- Versorgungsspannung anschließen.

Montage

Bauen Sie das EC4E-Modul in einen Schaltschrank, einen Installationsverteiler oder in ein anderes Gehäuse so ein, dass die Anschlüsse der Versorgungsspannung und die Klemmenanschlüsse im Betrieb gegen direktes Berühren geschützt sind.

Schnappen Sie das EC4E-Modul auf eine Hutschiene nach DIN EN 50022 oder befestigen Sie das EC4E-Modul mit Gerätefüßen. Das EC4E-Modul können Sie senkrecht oder waagrecht montieren.



Lebensgefahr durch Stromschlag!

Führen Sie bei eingeschaltetem Strom keine elektrischen Arbeiten am Gerät aus.

Halten Sie die folgenden Sicherheitsregeln ein:

- Freischalten der Anlage
- Spannungsfreiheit feststellen
- Sichern gegen Wiedereinschalten
- Kurzschließen und erden
- Benachbarte spannungsführende Teile abdecken.



Falls Sie das EC4E-Modul mit einer Erweiterung einsetzen, so schließen Sie bitte vor der Montage zuerst die Erweiterung an. Siehe Abbildung in Abschnitt „Erweiterung anschließen“

Installation

Halten Sie bitte auf den Klemmenseiten einen Abstand von mindestens 3 cm zur Wand oder zu benachbarten Geräten ein, um das EC4E-Modul problemlos verdrahten zu können.

Einbaulage

Sie können das EC4E-Modul waagrecht oder senkrecht anbringen.

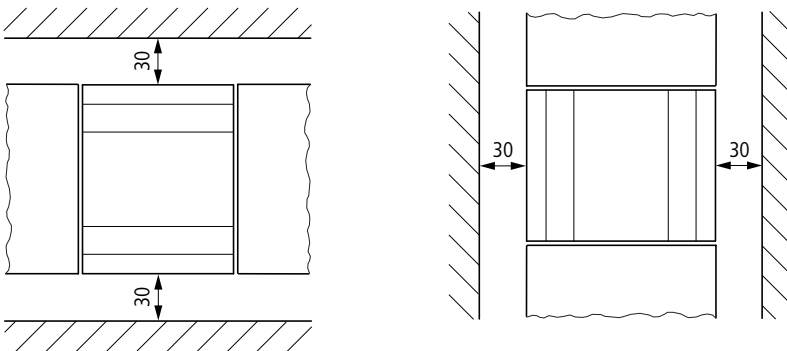


Abbildung 4: Einbaumöglichkeiten (links: waagrecht / rechts:senkrecht) für das EC4E-Modul

Montage auf Hutschiene

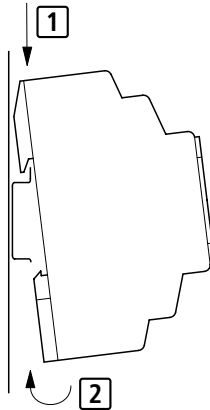


Abbildung 5: Montage auf Hutschiene

- ▶ Setzen Sie das EC4E-Modul schräg auf die Oberkante der Hutschiene auf. Drücken Sie das Gerät leicht nach unten an die Hutschiene, bis es über die Unterkante der Hutschiene schnappt. Durch den Federmechanismus rastet das EC4E-Modul automatisch ein.
- ▶ Prüfen Sie das Gerät kurz auf festen Halt hin. In gleicher Weise können Sie das Gerät senkrecht auf einer Hutschiene montieren.

Schraubmontage

Für die Schraubmontage benötigen Sie Gerätefüße, die Sie auf der Rückseite des EC4E-Moduls einsetzen können. Sie erhalten die Gerätefüße als Zubehör.

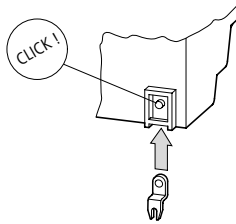


Abbildung 6: Gerätefuß einsetzen

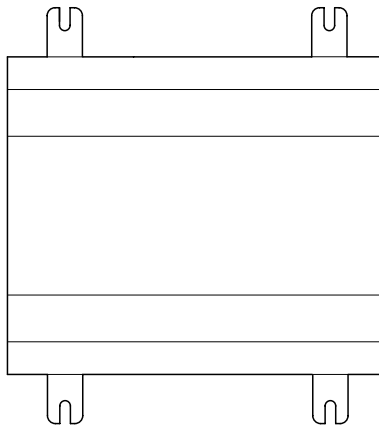


Abbildung 7: Schraubmontage

Anschluss

Um das Digitalmodul anzuschließen, benutzen Sie bitte folgendes Werkzeug und Material.

Werkzeug

Schlitz-Schraubendreher, Klingenbreite 3,5 mm,
Anzugsmoment 0,6 Nm.

Anschlussquerschnitte der Leitungen

- eindrätig: 0,2 bis 4 mm²
- feindrätig mit Aderendhülse: 0,2 bis 2,5 mm²

CAN-Anschlusskabel

Die Geräte EC4P (Anschluss: RJ45) und EC4E (Anschluss: Schraubklemmen) werden mit einem CAN-Anschlusskabel EU4A-RJ45-CAB2 miteinander verbunden.

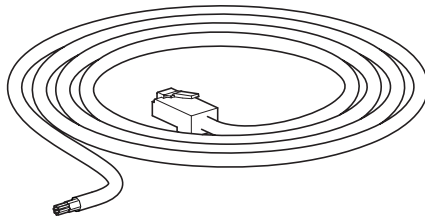


Abbildung 8: CAN-Anschlusskabel EU4A-RJ45-CAB2

Busabschlusswiderstand

Der erste und der letzte Teilnehmer im Netzwerk muss jeweils mit einem Busabschlusswiderstand von 120 Ohm abgeschlossen werden. Dies geschieht auf der Rückseite des Gerätes mit dem DIP-Schalter 1, → Abbildung 12 auf Seite 21.

Versorgungsspannung anschließen

Die nachfolgende Grafik zeigt den Standardanschluss für die digitalen Eingänge.

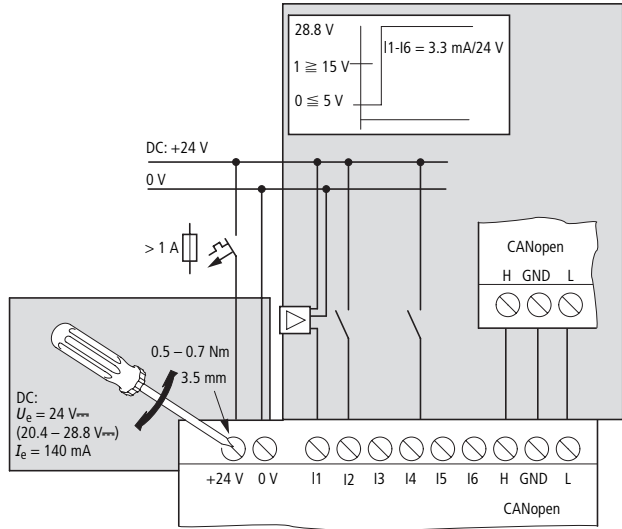


Abbildung 9: Standardanschluss der digitalen Eingänge

Anschließen der Relais-Ausgänge beim Gerät EC4E-221-6D4R1

Die nachfolgende Grafik zeigt den Anschluss der Relais-Ausgänge beim Gerät EC4E-221-6D4R1.

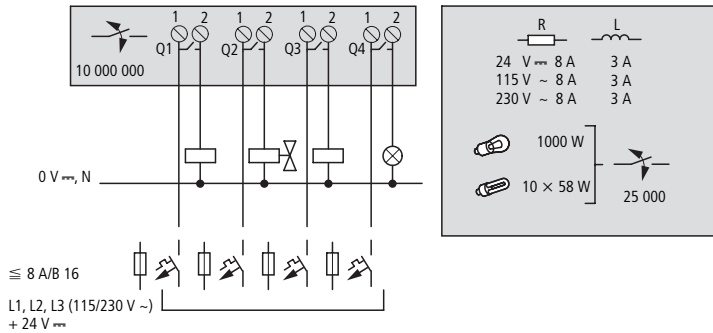


Abbildung 10: Anschließen der Relais-Ausgänge beim Gerät EC4E-221-6D4R1

Anschließen der Transistor-Ausgänge beim Gerät EC4E-221-6D4T1

Die nachfolgende Grafik zeigt den Anschluss der Transistor-Ausgänge beim Gerät EC4E-221-6D4T1.

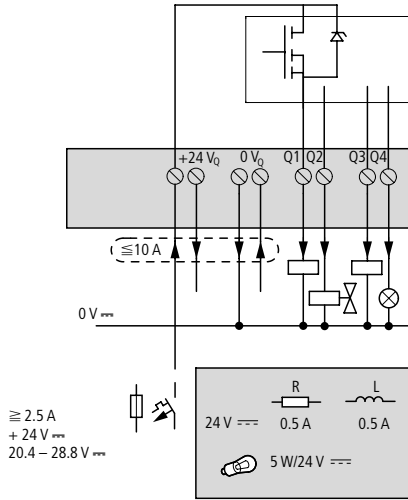


Abbildung 11: Anschließen der Transistor-Ausgänge beim Gerät EC4E-221-6D4T1

Einstellen der Teilnehmeradressen (CAN-Adressen)

Mit den DIP-Schaltern auf der Rückseite des EC4P-Moduls stellen Sie die Teilnehmeradressen (CAN-Adressen) ein. Die größte einstellbare Adresse ist 63. Es können also insgesamt 62 Geräte angeschlossen werden; eine Teilnehmeradresse benötigt der CAN-Master.

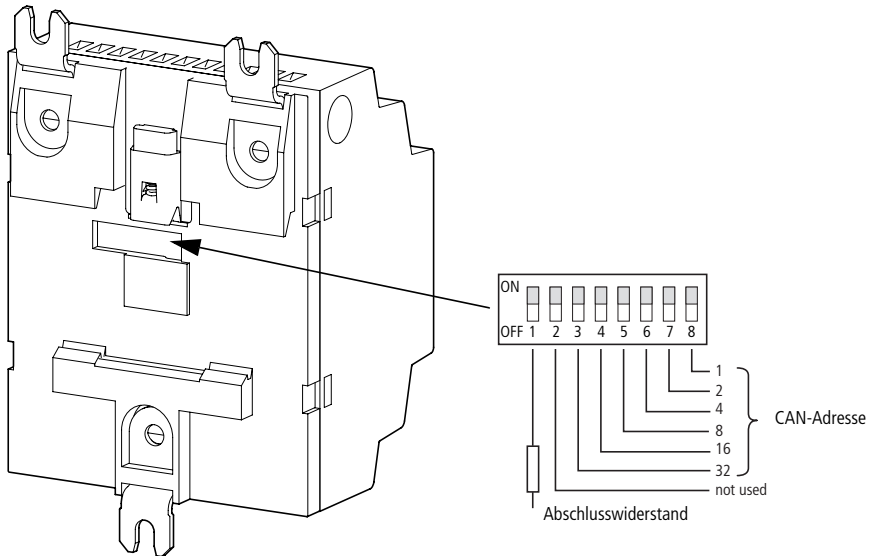


Abbildung 12: Einstellen der CAN-Adressen mit Hilfe der DIP-Schalter

Baudrate

Das Einstellen der Baudrate am EC4E-Modul ist nicht erforderlich; die Erkennung geschieht automatisch.

Erweiterung

Sie können weitere Geräte an das EC4E-Modul anschließen. Die Geräte werden per easyLink miteinander verbunden. Die in Frage kommenden Geräte sind unter dem Abschnitt „Erweiterungsmodule“ auf Seite 7 aufgeführt.



Die Erweiterungsmodule verfügen über eine eigene Spannungsversorgung. Das Grundgerät EC4E erkennt die Erweiterungsmodule beim Einschalten. Daher muss sichergestellt sein, dass die angeschlossenen Erweiterungsmodule ebenfalls mit Spannung versorgt sind.

Erweiterung anschließen

Die folgende Abbildung zeigt, wie das Digitalmodul per easyLink mit einem Erweiterungsgerät verbunden bzw. wieder davon gelöst wird.

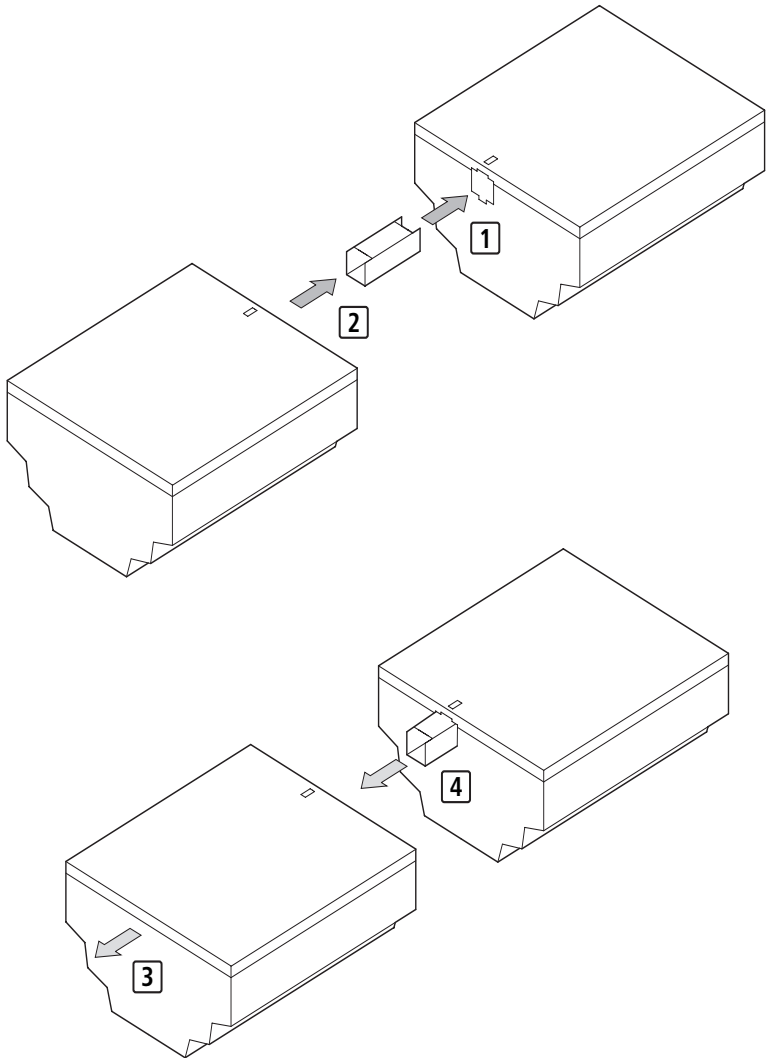


Abbildung 13: Montage (1 und 2) und Demontage (3 und 4) eines Erweiterungsgerätes

4 Programmierung

Das Digitalmodul EC4E kann zusammen mit Erweiterungsmodulen in einer CANopen-Umgebung eingesetzt werden. Mithilfe der Software easySoft-CoDeSys lässt sich die zugehörige Moeller-SPS programmieren. In Abhängigkeit vom verwendeten Erweiterungsgerät und den dort vorhandenen Ein- und Ausgängen werden Ihnen hierzu unterschiedliche bereits vorhandene Steuerungsdateien angeboten. Es handelt sich dabei um Dateien im EDS-Format.

Nachfolgend wird beschrieben, wie die digitalen und analogen Ein- und Ausgänge der EC4E-Module und Erweiterungsgeräte in ein easySoft-CoDeSys-Projekt integriert werden können.

Die einzelnen Schritte sind:

- CAN-Bibliotheken einfügen.
- CAN-Master anlegen.
- Parameter des CAN-Masters einstellen.
- EDS-Datei auswählen.
- CAN-Parameter des EC4E-Moduls einstellen.

Im Falle eines Erweiterungsgerätes mit analogen Eingängen:

- Wert in „Service Data Objects“ ändern

CAN-Bibliotheken einfügen

- ▶ Fügen Sie mithilfe der Bibliotheksverwaltung die Bibliotheks-Datei „3S_CANopenMaster.lib“ in Ihr Projekt ein. Die beiden Bibliotheks-Dateien „3S_CANopenManager.lib“ und „3S_CanDrv.lib“ werden dabei automatisch mit eingefügt.

CAN-Master anlegen

- ▶ Wählen Sie in Ihrem easySoft CoDeSys-Projekt links im Object Organizer unter der Objektkategorie „Ressourcen“ den Punkt „Steuerungskonfiguration“ mittels Doppelklick aus. Im rechten Fenster (Arbeitsbereich) sehen Sie daraufhin die Steuerung. Klicken Sie mit der rechten Maustaste auf die Steuerung und wählen Sie den Punkt „Unterelement anhängen > CanMaster...“ aus, um einen CAN-Master anzulegen.

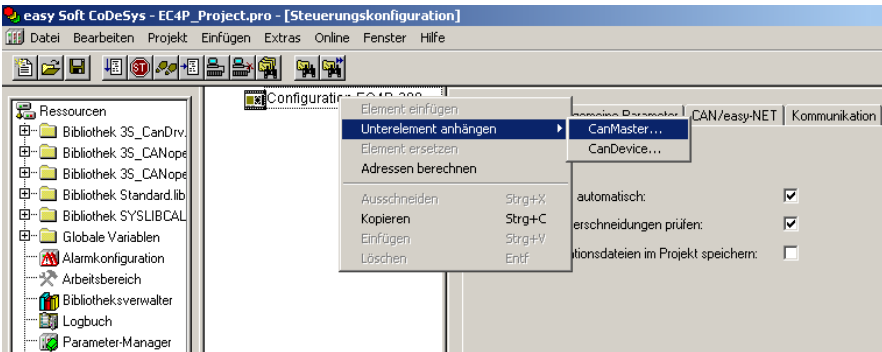


Abbildung 14: Den CAN-Master anlegen

Sie können im Reiter „CAN Parameter“ unter anderem die Baudrate sowie die CAN-Adresse (Feld: Node-Id) des Masters einstellen. Klicken Sie dazu mit der linken Maustaste auf den angelegten CAN-Master und wählen Sie den Reiter „CAN Parameter“.

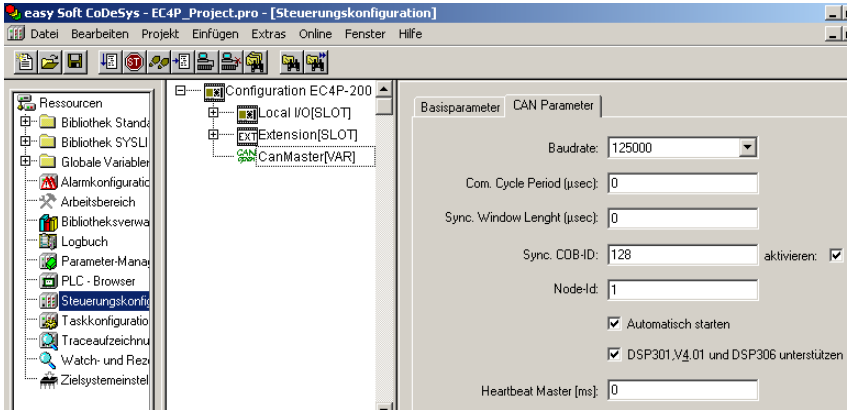


Abbildung 15: Einstellen der Baudrate und der CAN-Adresse (Node-Id) des CAN-Masters

Parameter des CAN-Masters einstellen

Auf den beiden Reitern „Basisparameter“ und „CAN Parameter“ können Sie die Ein- und Ausgabeadresse des CAN-Masters sowie weitere Parameter festlegen.

EDS-Datei auswählen

Um die passende EDS-Datei für Ihr Projekt auszuwählen, gehen Sie bitte wie folgt vor:

- Klicken Sie mit der rechten Maustaste auf den CAN-Master und wählen Sie den Eintrag „Unterelement anhängen“. Daraufhin erscheinen alle EDS-Dateien aus dem Verzeichnis „PLCConf“. Das Verzeichnis „PLCConf“ wurde bei der Installation von easySoft-CoDeSys automatisch angelegt.

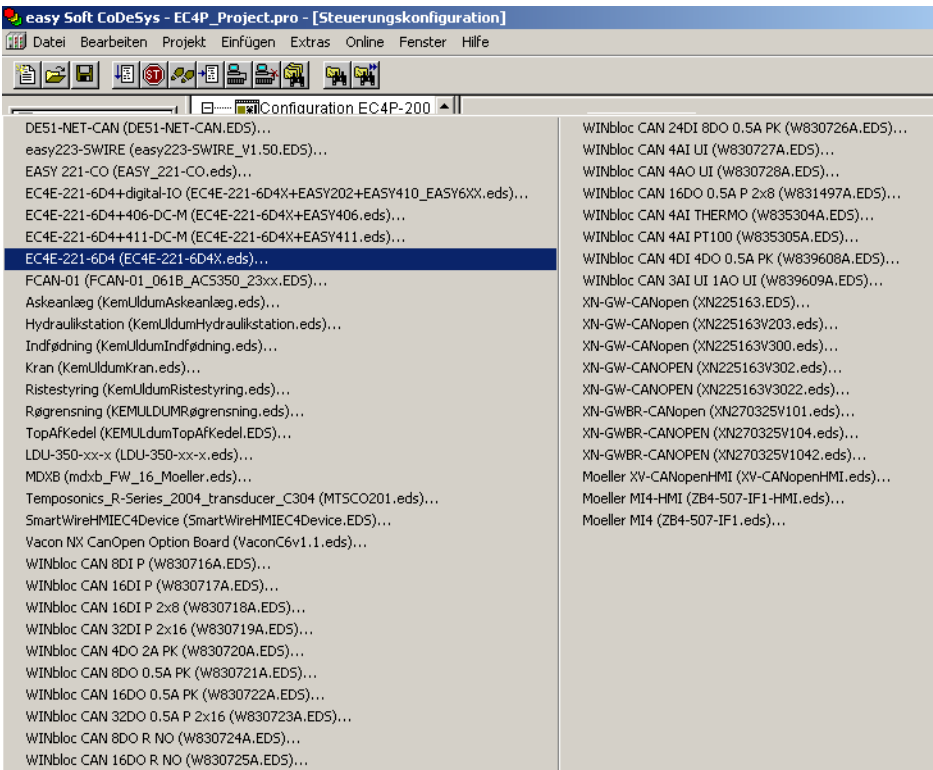


Abbildung 16: Liste aller vorhandenen EDS-Dateien

- Wählen Sie bitte mit einem Klick auf den Namen der Datei diejenige EDS-Datei aus, die zu Ihrer Hardwarekombination (EC4E-Modul mit oder ohne Erweiterungsgerät) passt. Im Arbeitsbereich erscheint daraufhin die EDS-Datei

als Knoten unterhalb des CAN-Masters. Unterhalb der EDS-Datei werden Ihnen die Input- und Output-Adressen („Can-Input“ bzw. „Can-Output“) aufgeführt.

Die EDS-Dateien zum EC4E-Modul

Die in Frage kommenden EDS-Dateien zum EC4E-Modul plus einem eventuell vorhandenem Erweiterungsgerät sind in der nachfolgenden Tabelle aufgeführt.

Tabelle 2: Die EDS-Dateien zum EC4E-Modul ohne und mit Erweiterungsgerät

Grundgerät	Erweiterungsgerät	EDS-Datei
EC4E-221-...	-	EC4E-221-6D4X.eds
EC4E-221-...	EASY202-RE EASY410-... EASY618-... EASY620-...	EC4E-221-6D4X+EASY202+EASY410_EASY6XX.eds
EC4E-221-...	EASY406-...	EC4E-221-6D4X+EASY406.eds
EC4E-221-...	EASY411-...	EC4E-221-6D4X+EASY411.eds

CAN-Parameter des EC4E-Moduls einstellen

► Klicken Sie mit der linken Maustaste auf die angehängte EDS-Datei. Stellen Sie dann im Reiter „CAN-Parameter“ die CAN-Adresse (Node-Id) des EC4E-Moduls ein.

Das EC4E-Modul kann durch eine Parametrierung des Nodeguardings überwacht werden. Wählen Sie hierzu im Bereich „Nodeguard“ das Feld „Nodeguarding“ an und tragen Sie einen Wert für die Zeitabstände („Guard Time“) und für den „Life Time Factor“ ein.

Die beiden Reiter „PDO-Mapping Empfangen“ und „PDO-Mapping Senden“ brauchen Sie nicht zu beachten.

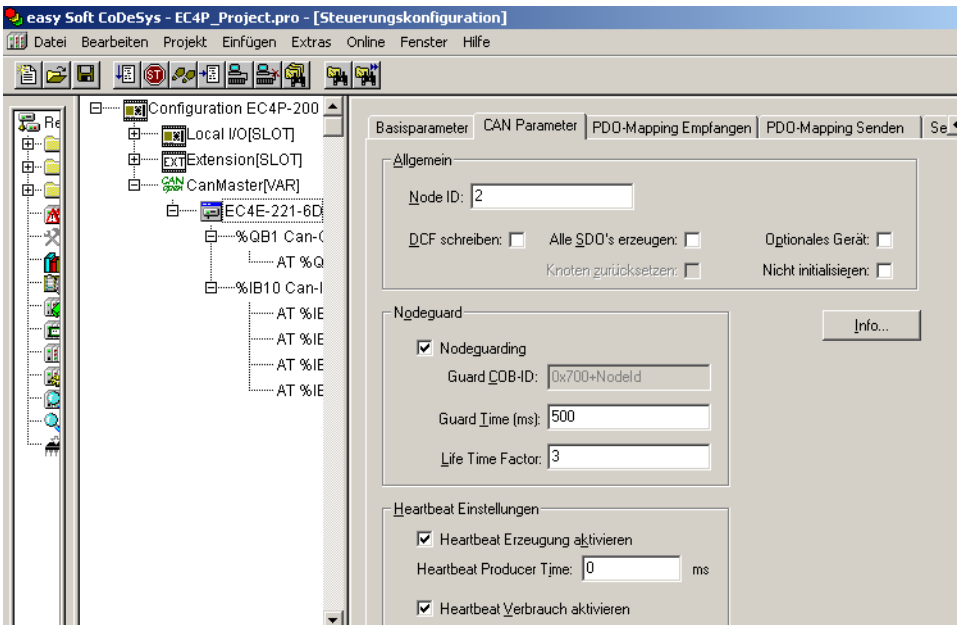


Abbildung 17: Einstellen der CAN-Adresse (Node-Id) und des Nodeguardings beim EC4E-Modul

Nachfolgend werden die Input- und Output-Adressen zu den unterschiedlichen EDS-Dateien beschrieben.

Wert in „Service Data Objects“ ändern

► Falls Sie analoge Eingänge des Erweiterungsgerätes nutzen wollen, stellen Sie bitte im Reiter „Service Data Objects“ den Wert von „Analogue input global interrupt enable“ auf „1“. Andernfalls werden für die analogen Eingänge keine Werte übertragen!

Hiermit sind die notwendigen Einstellungen abgeschlossen. Es folgen nun noch Informationen zu den CAN-Input- und CAN-Output-Adressen.

Input- und Output-Adressen

In Abhängigkeit von Ihrer Hardwarekombination (d. h. mit oder ohne Erweiterungsgerät und digitale bzw. analoge Ein- und Ausgänge) sind unterschiedliche CAN-Input- und CAN-Output-Adressen zu beachten.

EC4E-Modul ohne Erweiterungsgerät (EC4E-221-6D4X.eds)

Die EDS-Datei EC4E-221-6D4X.eds wird für das EC4E-Modul ohne Erweiterungsgerät verwendet.

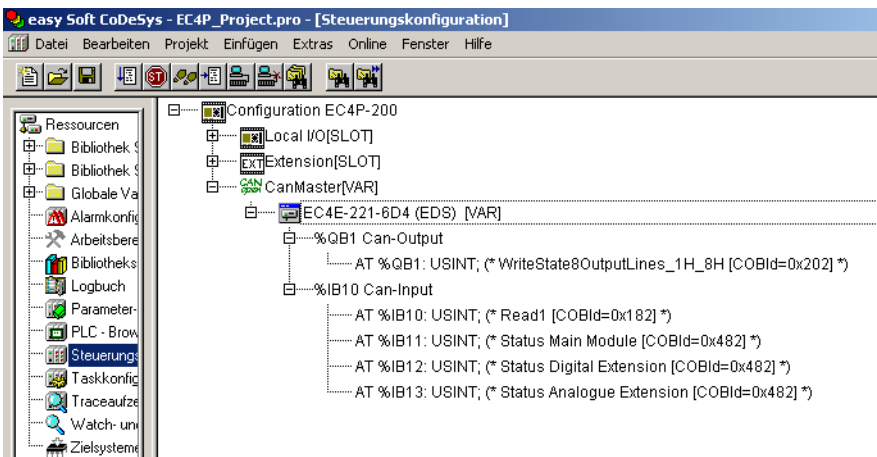


Abbildung 18: Input- und Output-Adressen im Falle des EC4E-Moduls ohne Erweiterungsgerät

WriteState8OutputLines_1H_8H:

Die digitalen Ausgänge Q1 bis Q4 des EC4E-Moduls

Read1:

Die digitalen Eingänge I1 bis I6 des EC4E-Moduls

Status-Bits

Nachfolgend werden die Bedeutungen der Status-Bits gezeigt.

Grundgerät: „Status Main Module“

Bit	7	6	5	4	3	2	1	0
Bedeutung							Überlast digitale Ausgänge 1-4	Erweiterung vorhanden

Digitale Erweiterung: „Status Digital Extension“

Bit	7	6	5	4	3	2	1	0
Bedeutung							Überlast digitale Ausgänge 1-4	Überlast digitale Ausgänge 5-8

Analoge Erweiterung: „Status Analogue Extension“

Bit	7	6	5	4	3	2	1	0
Bedeutung					Überlast digitale Ausgänge 1-2	Kurzschluss analoge Ausgänge	Leitungsbruch PT100	Leitungsbruch Strommessung



Im Anhang finden Sie ein Beispiel zur Programmierung.

EC4E-Modul und Erweiterungsgerät mit digitalen Ein- und Ausgängen (EC4E-221-6D4X+EASY202+EASY410_EASY6XX.eds)

Die EDS-Datei EC4E-221-6D4X+EASY202+EASY410_EASY6XX.eds wird für das EC4E-Modul mit einem Erweiterungsgerät mit digitalen Ein- und Ausgängen verwendet.

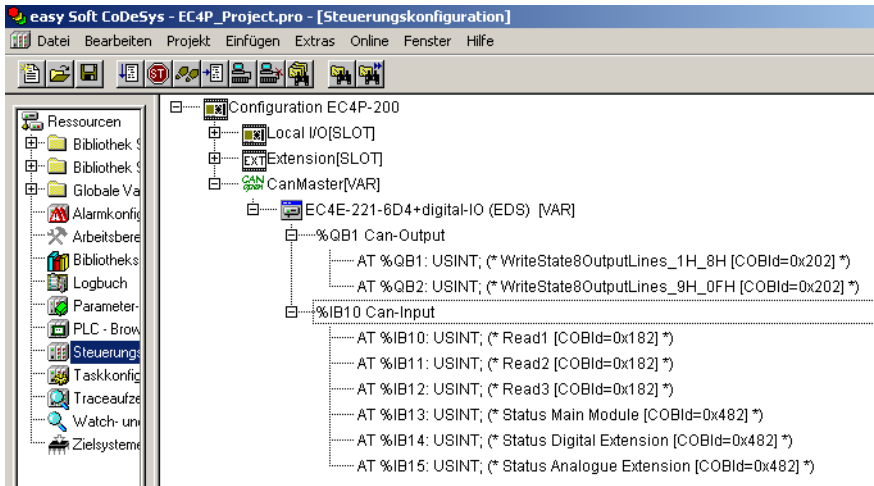


Abbildung 19: Input- und Output-Adressen des EC4E-Moduls mit dem Erweiterungsgerät mit digitalen Ein- und Ausgängen

WriteState8OutputLines_9H_0FH:

Digitale Ausgänge S1 bis S8 des Erweiterungsgerätes.

Es können nur die tatsächlich auf dem Erweiterungsgerät vorhandenen digitalen Ausgänge beschrieben (belegt) werden, da eventuell auf dem Erweiterungsgerät weniger als acht digitale Ausgänge vorhanden sind.

Read2:

Digitale Eingänge R1 bis R8 des Erweiterungsmoduls.

Es können nur die tatsächlich auf dem Erweiterungsgerät vorhandenen digitalen Eingänge gelesen werden, da eventuell auf dem Erweiterungsgerät weniger als acht digitale Eingänge vorhanden sind.

Read3:

Digitale Eingänge R9 bis R12 des Erweiterungsmoduls.

Es können nur die tatsächlich auf dem Erweiterungsgerät vorhandenen digitalen Eingänge gelesen werden, da eventuell auf dem Erweiterungsgerät weniger als zwölf digitale Eingänge vorhanden sind.



Die Status-Bytes sowie Bytes der digitalen Ein- und Ausgänge des EC4E-Moduls sind oben unter dem Abschnitt „EC4E-Modul ohne Erweiterungsgerät (EC4E-221-6D4X.eds)“ beschrieben.

EC4E-Modul mit Erweiterungsgerät EASY406-DC-ME (EC4E-221-6D4X+EASY406.eds)

Die EDS-Datei EC4E-221-6D4X+EASY406.eds wird für das EC4E-Modul mit dem Erweiterungsgerät EASY406-DC-ME verwendet.

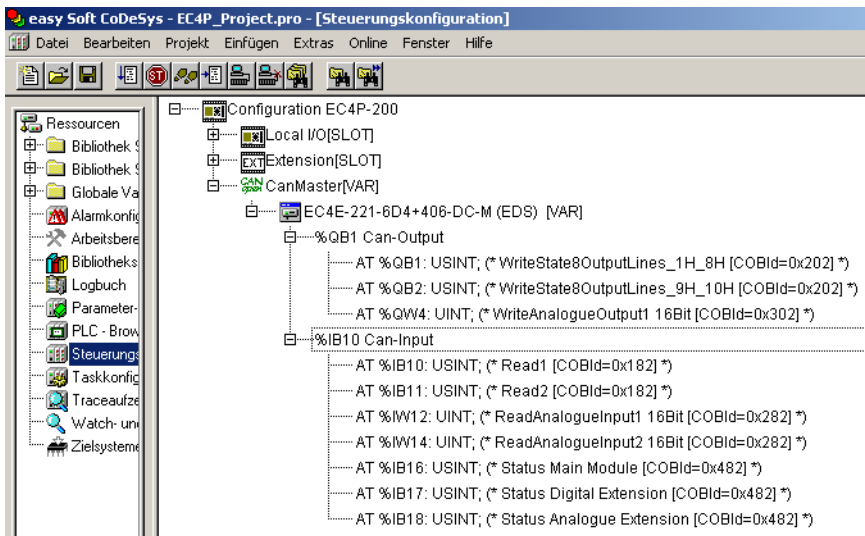


Abbildung 20: Input- und Output-Adressen des EC4E-Moduls mit dem Erweiterungsgerät EASY406-DC-ME

WriteState8OutputLines_9H_10H:

Digitale Ausgänge S1 bis S2 des Erweiterungsgerätes EASY406-DC-ME

WriteAnalogueOutput1 16Bit:

Analoger Ausgang QA1 des Erweiterungsgerätes EASY406-DC-ME. Wertebereich des analogen Ausgangs: 0 bis 65472

Read2:

Digitale Eingänge R1 bis R3 des Erweiterungsgerätes EASY406-DC-ME

ReadAnalogueInput1:

Analoger Eingang IA1 des Erweiterungsgerätes EASY406-DC-ME. Wertebereich des analogen Eingangs: 0 bis 65472

ReadAnalogueInput2:

Analoger Eingang IA2 des Erweiterungsgerätes EASY406-DC-ME. Wertebereich des analogen Eingangs: 0 bis 65472



Die Status-Bytes sowie die Bytes der digitalen Ein- und Ausgänge des EC4E-Moduls sind oben unter dem Abschnitt „EC4E-Modul ohne Erweiterungsgerät (EC4E-221-6D4X.eds)“ beschrieben.



Analoge Eingänge:

Falls Sie analoge Eingänge des Erweiterungsgerätes nutzen wollen, stellen Sie bitte im Reiter „Service Data Objects“ den Wert von „Analogue input global interrupt enable“ auf „1“.

Mit dem Wert von „Analogue configuration word“ können Sie die Konfiguration des Erweiterungsgerätes ändern. In der Standardeinstellung (Default) sind die analogen Eingänge IA1 und IA2 auf „0 bis 10V“ eingestellt; der analoge Ausgang ist aktiviert. Weitere Informationen zur Konfiguration des Erweiterungsgerätes finden Sie in AWA2528-2477.

Die folgende Abbildung zeigt die Einträge im Reiter „Service-Data Objects“.

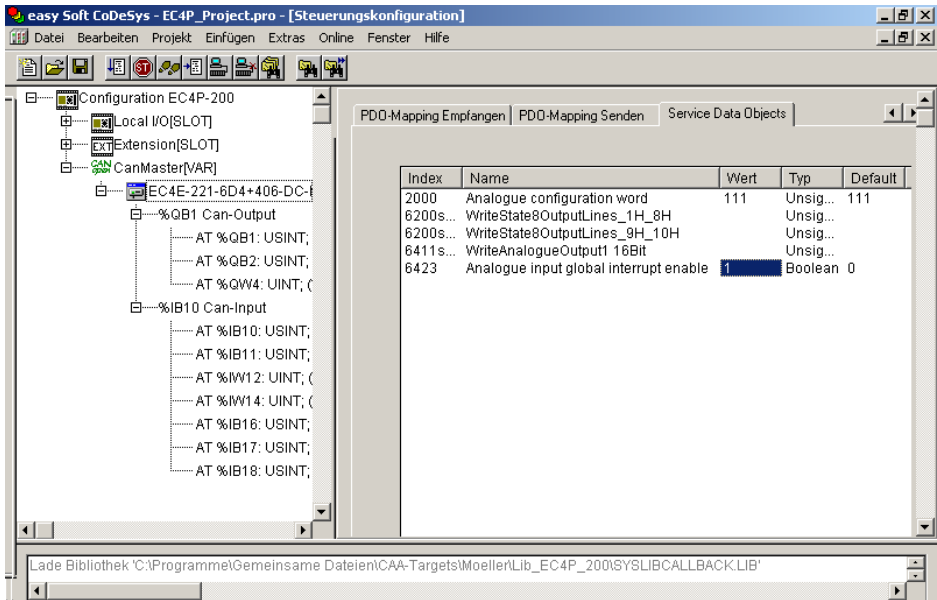


Abbildung 21: Setzen des Wertes „1“ bei „Analogue input global interrupt enable“ zum Freischalten der analogen Eingänge.

EC4E-Modul mit Erweiterungsgerät EASY411-DC-ME (EC4E-221-6D4X+EASY411.eds)

Die EDS-Datei EC4E-221-6D4X+EASY411.eds wird für das EC4E-Modul mit dem Erweiterungsgerät EASY411-DC-ME verwendet.

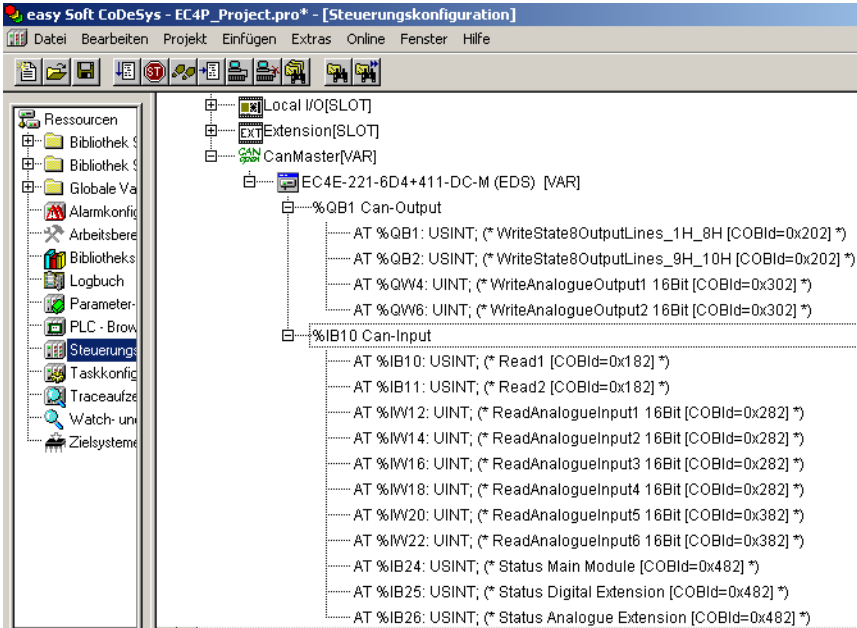


Abbildung 22: Input- und Output-Adressen des EC4E-Moduls mit dem Erweiterungsgerät EASY411-DC-ME

WriteState8OutputLines_9H_10H:

Digitale Ausgänge S1 bis S2 des Erweiterungsgerätes EASY411-DC-ME

WriteAnalogueOutput1 16Bit:

Analoger Ausgang QA1 des Erweiterungsgerätes EASY411-DC-ME. Wertebereich des analogen Ausgangs: 0 bis 65472

WriteAnalogueOutput2 16Bit:

Analoger Ausgang QA2 des Erweiterungsgerätes EASY411-DC-ME. Wertebereich des analogen Ausgangs: 0 bis 65472

Read2:

Digitale Eingänge R1 bis R3 des Erweiterungsgerätes EASY411-DC-ME

ReadAnalogeInput1:

Analoger Eingang IA1 des Erweiterungsgerätes EASY411-DC-ME. Wertebereich des analogen Eingangs: 0 bis 65472

ReadAnalogeInput2:

Analoger Eingang IA2 des Erweiterungsgerätes EASY411-DC-ME. Wertebereich des analogen Eingangs: 0 bis 65472

ReadAnalogeInput3:

Analoger Eingang IA3 des Erweiterungsgerätes EASY411-DC-ME. Wertebereich des analogen Eingangs: 0 bis 65472

ReadAnalogeInput4:

Analoger Eingang IA4 des Erweiterungsgerätes EASY411-DC-ME. Wertebereich des analogen Eingangs: 0 bis 65472

ReadAnalogeInput5:

Analoger Eingang IA5 des Erweiterungsgerätes EASY411-DC-ME. Wertebereich des analogen Eingangs: 0 bis 65472

ReadAnalogeInput6:

Analoger Eingang IA6 des Erweiterungsgerätes EASY411-DC-ME. Wertebereich des analogen Eingangs: 0 bis 65472



Die Status-Bytes sowie die Bytes der digitalen Ein- und Ausgänge des EC4E-Moduls sind oben unter dem Abschnitt „EC4E-Modul ohne Erweiterungsgerät (EC4E-221-6D4X.eds)“ beschrieben.

**Analoge Eingänge:**

Falls Sie analoge Eingänge des Erweiterungsgerätes nutzen wollen, stellen Sie bitte in „Service Data Objects“ den Wert von „Analogue input global interrupt enable“ auf „1“. Mit dem Wert von „Analogue configuration word“ können Sie die Konfiguration des Erweiterungsgerätes ändern. In der Standardeinstellung sind alle analogen Ein- und Ausgänge aktiviert. Weitere Informationen zur Konfiguration des Erweiterungsgerätes finden Sie in AWA2528-2477.

Die nächste Abbildung zeigt die Einträge im Reiter „Service Data Objects“

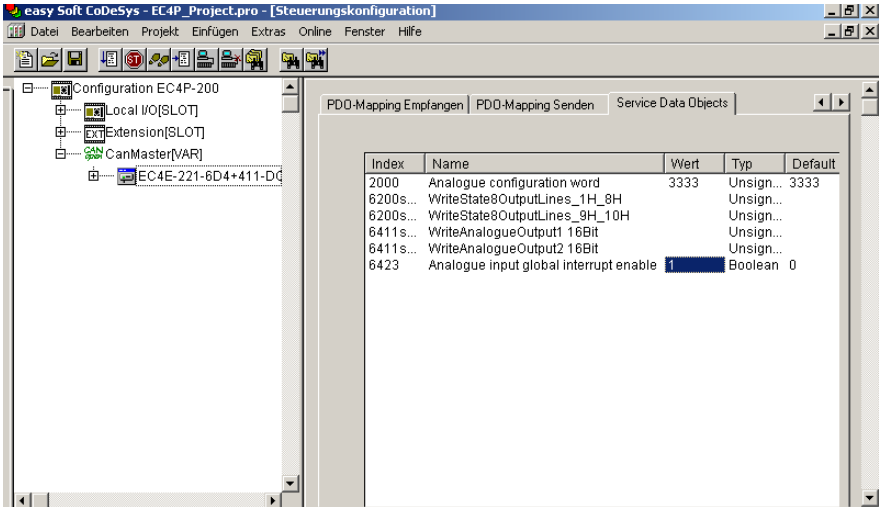


Abbildung 23: Setzen des Wertes „1“ bei „Analogue input global interrupt enable“ zum Freischalten der analogen Eingänge

5 Betrieb

Der Betriebszustand des Gerätes wird durch zwei LED-Leuchten auf der Frontseite signalisiert. Die Bedeutung ist in den beiden nachfolgenden Tabellen beschrieben.

Tabelle 3: CAN-LED-Zustandsanzeige

CAN-LED	Farbe	Bedeutung
Aus	rot	Gerät ist betriebsfähig (kein Fehler).
Blinkt (einfach)	rot	Mindestens einer der Fehlerzähler des CAN-Controllers hat den Grenzwert für das Ausgeben eines Warnhinweises erreicht oder überschritten (zu viele Fehler-Frames).
Blinkt (schnell)	rot	Automatische Erkennung der Baudrate oder LSS-Dienste aktiv (blinkt im Wechsel mit RUN-LED)
Blinkt (zweifach)	rot	Ein Guard-Ereignis (NMT-Slave oder NMT-Master) oder ein Heartbeat-Ereignis (Heartbeat-Consumer) ist aufgetreten.
Blinkt (dreifach)	rot	Innerhalb der konfigurierten Wartezeit des Kommunikationszyklus wurde keine SYNC-Nachricht empfangen (siehe Objekt Dictionary Entry 0x1006).
Leuchtet	rot	CAN-Controller: Bus aus.
Blinkt (schnell)	grün	Automatische Baudratenerkennung oder LSS-Dienste aktiv (blinkt im Wechsel mit ERROR-LED)
Blinkt (einfach)	grün	Das Gerät hat den Zustand ANGEHALTEN (STOPPED).
Blinkt	grün	Das Gerät hat den Zustand BETRIEBSBEREIT (PREOPERATIONAL).
Leuchtet	grün	Das Gerät hat den Zustand BETRIEB (OPERATIONAL).



Die CAN-LED blinkt orange, wenn Betriebs- und Fehlerzustände gleichzeitig auftreten. Dies ist beispielsweise der Fall, wenn das Gerät in Betrieb (leuchtet grün) und gleichzeitig eine Fehlerzählergrenze (blinkt einfach rot) erreicht ist. Daraus resultiert ein oranges Blinken im Wechsel mit Grün.

Tabelle 4: Power-LED-Zustandsanzeige

Power-LED	Farbe	Bedeutung
Aus	grün	Die Versorgungsspannung ist nicht eingeschaltet.
Leuchtet	grün	Die Versorgungsspannung ist eingeschaltet.

Anhang

Beispiel zur Programmierung

Ein Anwendungsbeispiel passend zur Steuerkonfiguration aus Abbildung 18.

```
PROGRAM PLC_PRG
VAR
    byEC4E_DigitalInputs AT %IB10 : USINT;
    byEC4E_DigitalOutputs AT %QB1 : USINT;

    byEC4E_StatusMainModule AT %IB11 : USINT;
    byEC4E_StatusDigitalExtension AT %IB12 : USINT;
    byEC4E_StatusAnalogueExtension AT %IB13 : USINT;
END_VAR

(*6 digital inputs of EC4E*)
byEC4E_DigitalInputs.0;
byEC4E_DigitalInputs.1;
byEC4E_DigitalInputs.2;
byEC4E_DigitalInputs.3;
byEC4E_DigitalInputs.4;
byEC4E_DigitalInputs.5;

(*4 digital outputs of EC4E*)
byEC4E_DigitalOutputs.0;
byEC4E_DigitalOutputs.1;
byEC4E_DigitalOutputs.2;
byEC4E_DigitalOutputs.3;

(*2 bits: status main module*)
byEC4E_StatusMainModule.0;
byEC4E_StatusMainModule.1;
```

(*2 bits: status digital extension*)

byEC4E_StatusDigitalExtension.0;

byEC4E_StatusDigitalExtension.1;

(*4 bits: status analogue extension*)

byEC4E_StatusAnalogueExtension.0;

byEC4E_StatusAnalogueExtension.1;

byEC4E_StatusAnalogueExtension.2;

byEC4E_StatusAnalogueExtension.3;

Abmessungen EC4E

Abmessungen B × H × T	
[mm]	71,5 × 90 × 58
[inch]	2,79 × 3,54 × 2,28
Teilungseinheiten (TE) breit	4
Gewicht	
[g]	200
[lb]	0,44
Montage	Hutschiene IEC/EN 60715, 35 mm oder Schraubmontage mit Gerätefüßen ZB4-101-GF1 (Zusatzausrüstung)

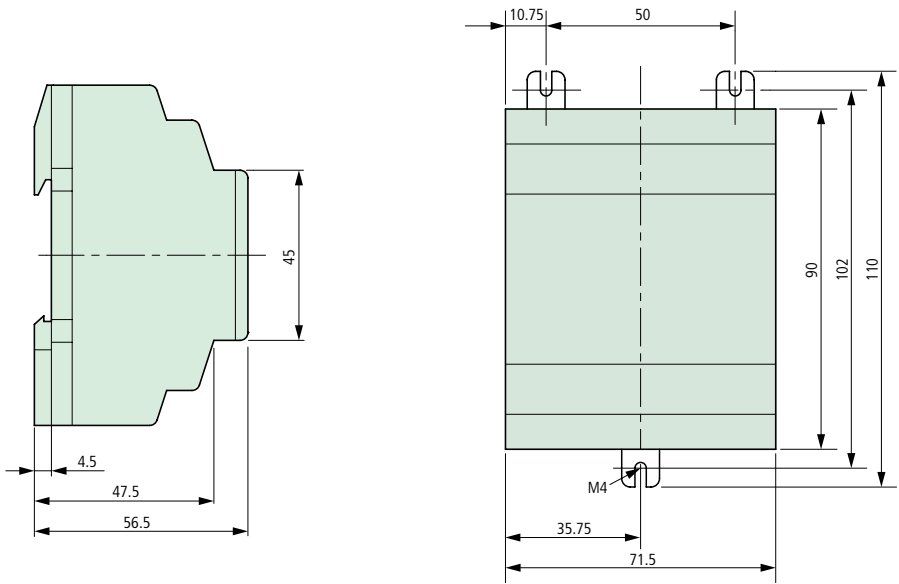


Abbildung 24: Abmessungen des EC4E-Moduls in mm

Tabelle 5: Abmessungen in inches (auf zwei Stellen gerundet)

mm	inch	mm	inch
4,5	0,18	56,5	2,22
10,75	0,42	71,5	2,81
35,75	1,41	90	3,54
45	1,77	102	4,02
47,5	1,87	110	4,33
50	1,97		

Technische Daten EC4E

Allgemeines			
Normen und Bestimmungen			EN 55011, EN 55022, IEC/EN 61000-4, IEC 60068-2-6, IEC 60068-2-27
Abmessungen (B × H × T)		mm	71.5 × 90 × 58 (4 TE)
Gewicht		kg	0.2
Montage			Hutschiene IEC/EN 60715, 35 mm oder Schraubmontage mit Gerätefüßen ZB4-101-GF1 (Zusatzausrüstung)
Anschlussquerschnitte			
eindrätig		mm ²	0.2 – 4 (AWG 22 – 12)
feindrätig mit Aderendhülse		mm ²	0.2 – 2.5 (AWG 22 – 12)
Schlitzschraubendreher		mm	3.5 × 0.8
max. Anzugsdrehmoment		Nm	0.6
Klimatische Umgebungsbedingungen			
Betriebsumgebungstemperatur		°C	–25 – 55, Kälte nach IEC 60068-2-1, Wärme nach IEC 60068-2-2
Betauung			Betauung durch geeignete Maßnahmen verhindern
LCD-Anzeige (sicher lesbar)		°C	0 – 55
Lagerung		°C	–40 – 70
relative Luftfeuchte, keine Betauung (IEC/EN 60068-2-30)		%	5 – 95
Luftdruck (Betrieb)		hPa	795 – 1080

Mechanische Umgebungsbedingungen			
Schutzart IEC/EN 60529			IP20
Schwingungen (IEC/EN 60068-2-6)			
konstante Amplitude 0.15 mm		Hz	10...57
konstante Beschleunigung 2 g		Hz	57...150
Schockfestigkeit (IEC/EN 60068-2-27) Halbsinus 15 g/11 ms			Schocks 18
Kippfallen (IEC/EN 60068-2-31)	Fallhöhe	mm	50
freier Fall, verpackt (IEC/EN 60068-2-32)		m	1
Einbaulage			waagrecht/senkrecht
Elektromagnetische Verträglichkeit (EMV)			
Überspannungskategorie/ Verschmutzungsgrad			II/2
elektrostatische Entladung (IEC/EN 61000-4-2, Level 3, ESD)			
Luftentladung		kV	8
Kontaktentladung		kV	6
elektromagnetische Felder (IEC/EN 61000-4-3, RFI)			V/m 10
Funkentstörung (EN 55011)			EN 55011 Klasse B, EN 55022 Klasse B
Burst Impulse (IEC/EN 61000-4-4, Level 3)			
Versorgungsleitungen		kV	2
Signalleitungen		kV	2
energiereiche Impulse (Surge) (IEC/EN 61000-4-5, Level 2)			kV 0.5 (Versorgungsleitungen symmetrisch)
Einströmung (IEC/EN 61000-4-6)			V 10
Isolationsfestigkeit			
Bemessung der Luft- und Kriechstrecken			EN 50178, UL 508, CSA C22.2, No. 142
Isolationsfestigkeit			EN 50178

Spannungsversorgung			
Bemessungsbetriebsspannung	U_e	V	24 DC (-15/+20%)
zulässiger Bereich		V DC	20.4...28.8
Restwelligkeit		%	≤ 5
Eingangstrom			
bei Bemessungsspannung		mA	typ.140
Spannungseinbrüche (IEC/EN 61131-2)		ms	10
Verlustleistung		W	typ. 3.4
Schnittstellen			
CANopen/easyNet			
Datenübertragungsrate/Entfernung			500 kBit/s, 25 m 250 kBit/s, 60m 125 kBit/s, 125 m 50 kBit/s, 300 m 20 kBit/s, 700 m 10 kBit/s, 1000 m
Potentialtrennung			ja
Busabschluss (erster und letzter Teilnehmer)			über integrierten DIP-Schalter
Anschluss technik			2 × Klemmen (siehe Anschlussquerschnitte)
Betriebsart CANopen			
Teilnehmer		Anzahl	max. 62
PDO-Art			asynchron, zyklisch, azyklisch
Geräteprofil			nach DS 301 V4
Digital-Eingänge 24 V DC			
Anzahl			6
Potentialtrennung			
zur Spannungsversorgung			nein
gegeneinander			nein
zu den Ausgängen			ja

Bemessungsbetriebsspannung	U_e	V DC	24
bei Zustand „0“	U_e	V DC	< 5 (R1 – R6)
bei Zustand „1“	U_e	V DC	> 15 (R1 – R6)
Eingangsstrom bei Zustand „1“			
R1 bis R6 (R12)		mA	3.3 (bei 24 V DC)
Verzögerungszeit von „0“ nach „1“			
Entprellung EIN		ms	20
Entprellung AUS		ms	typ. 0.25 (R1 – R12)
Verzögerungszeit von „1“ nach „0“			
Entprellung EIN		ms	20
Leitungslänge (ungeschirmt)		m	100
Relaisausgänge			
Anzahl			4
Ausgänge in Gruppen zu			1
Parallelschaltung von Ausgängen zur Leistungserhöhung			nicht zulässig
Absicherung eines Ausgangsrelais			Leitungsschutzschalter B16 oder Sicherung 8 A (T)
Potentialtrennung			
zur Spannungsversorgung			ja
zu den Eingängen			ja
Potentialtrennung in Gruppen			ja
sichere Trennung		V AC	300
Basisisolierung		V AC	600
Lebensdauer, mechanisch	Schaltspiele	$\times 10^6$	10
Strombahnen			
konventioneller thermischer Strom (10 A UL)		A	8
empfohlen für Last 12 V AC/DC		mA	> 500
kurzschlussfest $\cos \varphi = 1$, Charakteristik B16 bei 600 A		A	16

kurzschlussfest $\cos \varphi = 0.5$ bis 0.7; Charakteristik B16 bei 900 A		A	16
Bemessungsstoßspannungsfestigkeit U_{imp} Kontakt-Spule		kV	6
Bemessungsbetriebsspannung	U_e	V AC	250
Bemessungsisolationsspannung	U_i	V AC	250
sichere Trennung nach EN 50178 zwischen Spule und Kontakt		V AC	300
sichere Trennung nach EN 50178 zwischen zwei Kontakten		V AC	300
Einschaltvermögen			
AC-15, 250 V AC, 3 A (600 S/h)	Schaltspiele		300000
DC-13, L/R ≤ 150 ms, 24 V DC, 1 A (500 S/h)	Schaltspiele		200000
Ausschaltvermögen			
AC-15, 250 V AC, 3 A (600 S/h)	Schaltspiele		300000
DC-13, L/R ≤ 150 ms, 24 V DC, 1 A (500 S/h)	Schaltspiele		200000
Glühlampenlast			
1000 W bei 230/240 V AC	Schaltspiele		25000
500 W bei 115/120 V AC	Schaltspiele		25000
Leuchtstofflampenlast			
Leuchtstofflampenlast 10×58 W bei 230/240 V AC			
mit elektrischem Vorschaltgerät	Schaltspiele		25000
unkompensiert	Schaltspiele		25000
Leuchtstofflampenlast 1×58 W bei 230/240 V AC konventionell kompensiert	Schaltspiele		25000
Schaltfrequenz			
mechanische Schaltspiele		$\times 10^6$	10
Schaltfrequenz		Hz	10

ohmsche Last/Lampenlast		Hz	2
induktive Last		Hz	0.5
UL/CSA			
Dauerstrom bei 240 V AC		A	10
Dauerstrom bei 24 V DC		A	8
AC			
Control Circuit Rating Codes (Gebrauchskategorie)			B 300 Light Pilot Duty
max. Bemessungsbetriebsspannung		V AC	300
max. thermischer Dauerstrom $\cos \varphi = 1$ bei B 300		A	5
max. Ein-/Ausschaltleistung (Make/Break) $\cos \varphi \neq 1$ bei B 300		VA	3600/360
DC			
Control Circuit Rating Codes (Gebrauchskategorie)			R 300 Light Pilot Duty
max. Bemessungsbetriebsspannung		V DC	300
max. thermischer Dauerstrom bei R 300		A	1
max. Ein-/Ausschaltleistung (Make/Break) bei R 300		VA	28/28

Transistorausgänge			
Anzahl			4
Bemessungsbetriebsspannung	U_e	V DC	24
zulässiger Bereich	U_e	V DC	20.4 – 28.8
Restwelligkeit		%	≤ 5
Versorgungsstrom			
bei Zustand „0“	typ. / max.	mA	9/16
bei Zustand „1“	typ. / max.	mA	12/22
Verpolungsschutz			ja (Achtung: Wird bei verpolter Versorgungsspannung Spannung an die Ausgänge gelegt, entsteht Kurzschluss)
Potentialtrennung			
zur Spannungsversorgung			ja
zur PC-Schnittstelle, Speicherkarte, Netzwerk NET, EASY-Link			ja
Bemessungsbetriebsstrom bei Zustand „1“ DC	I_e	A	max. 0.5
Lampenlast ohne R_v		W	5
Reststrom bei Zustand „0“ pro Kanal		mA	< 0.1
max. Ausgangsspannung			
bei Zustand „0“ bei externer Last < 10 M Ω		V	2.5
bei Zustand „1“ bei $I_e = 0.5$ A		V	$U = U_e - 1$ V
Kurzschlusschutz			ja, thermisch (Auswertung erfolgt mit Diagnose-Eingang I16, I15; R15, R16)
Kurzschlussauslösestrom für $R_a \leq 10$ m Ω		A	$0.7 \leq I_e \leq 2$ pro Ausgang
gesamter Kurzschlussstrom		A	8
Spitzenkurzschlussstrom		A	16
thermische Abschaltung			ja

max. Schaltfrequenz bei konstanter ohmscher Belastung $R_L < 100 \text{ k}\Omega$ (abhängig vom Programm und Belastung)		S/h	40000
Parallelschaltbarkeit der Ausgänge			
bei ohmscher Belastung, induktiver Belastung mit externer Schutzbeschaltung, Kombination innerhalb einer Gruppe			Gruppe 1: Q1 bis Q4
Anzahl der Ausgänge	max.		4
max. Gesamtstrom		A	2 (Achtung: Ausgänge müssen gleichzeitig und von gleicher Zeitlänge angesteuert werden)
Zustandsanzeige der Ausgänge			LCD-Display (falls vorhanden)
Induktive Belastung			
ohne äußere Schutzbeschaltung ¹⁾			
$T_{0.95} = 1 \text{ ms}, R = 48 \Omega, L = 16 \text{ mH}$			
Gleichzeitigkeitsfaktor		g	0.25
Einschaltdauer		% ED	100
max. Schaltfrequenz $f = 0.5 \text{ Hz}$; (max. ED = 50 %)	Schaltspiele		1500
DC-13, $T_{0.95} = 72 \text{ ms}, R = 48 \Omega, L = 1.15 \text{ H}$			
Gleichzeitigkeitsfaktor		g	0.25
Einschaltdauer		% ED	100
max. Schaltfrequenz $f = 0.5 \text{ Hz}$; (max. ED = 50 %)	Schaltspiele		1500
$T_{0.95} = 15 \text{ ms}, R = 48 \Omega, L = 0.24 \text{ H}$			
Gleichzeitigkeitsfaktor		g	0.25
Einschaltdauer		% ED	100
max. Schaltfrequenz $f = 0.5 \text{ Hz}$; (max. ED = 50 %)	Schaltspiele		1500

mit äußerer Schutzbeschaltung			
Gleichzeitigkeitsfaktor		g	1
Einschaltdauer		% ED	100
max. Schaltfrequenz, max. Einschaltdauer	Schaltspiele		In Abhängigkeit von der Schutzbeschaltung

$T_{0,95}$ = Zeit in ms, bis 95 % des stationären Stromes erreicht sind. $T_{0,95} \approx 3 \times T_{0,65} = 3 \times L/R$.

Stichwortverzeichnis

A	Anschluss	
	Relais-Ausgänge	19
	Transistor-Ausgänge	20
	Anschlussquerschnitt	17

B	Baudrate	11, 21
	einstellen	27
	Betrieb	41
	Betriebszustand	41
	Bibliotheks-Dateien	25
	Busabschlusswiderstand	11, 17
	Buskabellänge	10
	Buslinie	9

C	CAN-Adresse	21
	CAN-Anschlusskabel	17
	CAN-Bibliotheken	25
	CAN-Input-Adressen	31
	CAN-Master	25, 29
	anlegen	26
	Parameter festlegen	27
	CANopen	5, 8
	CANopen-Umgebung	10
	CAN-Output-Adressen	31
	CAN-Parameter	25, 26

D	Digitalmodul	3
	anschließen	17
	Dip-Schalter	21

E	easyLink	6, 7, 22
	EASY-LINK-DS	7
	easySoft-CoDeSys	25
	EC4E-221-6D4R1	3
	EC4E-221-6D4T1	3
	EC4E-221-6D4X+EASY202+EASY410_EASY6XX.eds	33
	EC4E-221-6D4X+EASY406.eds	35
	EC4E-221-6D4X+EASY411.eds	38
	EC4P	5
	EDS-Datei	8
	auswählen	28
	zum Erweiterungsgerät	29
	Einbaulage	14
	Eingänge, analoge	31
	Erweiterungsmodule	7
	EU4A-RJ45-CAB2 (Anschlusskabel)	17

G	Guard Time	30
----------	------------------	----

H	Hutschiene	13, 15
----------	------------------	--------

I	Installation	13
----------	--------------------	----

L	LED-Zustände	41
	Life Time Factor	30

M	MFD4	5
	Montage	13
	auf Hutschiene	15
	Schraubmontage	16

N	Nodeguarding	30
	Node-Id	26, 30

P	PLCConf	28
	Programmierbeispiel	43
	Programmierung	25

S	Schraubmontage	16
	Service Data Objects	31, 40
	Standardanschluss, digitale Eingänge	18
	Status	
	Analogue Extension	32
	Digital Extension	32
	Main Module	32
	Status-Bits	32
	Steuerungsdateien	25
	Steuerungskonfiguration	26

T	Teilnehmeradressen einstellen	21
----------	--	----

U	Übertragungsgeschwindigkeit	11
----------	-----------------------------------	----

W	Werkzeug	17
----------	----------------	----

X	XC100	5
	XC121	5
	XC200	5